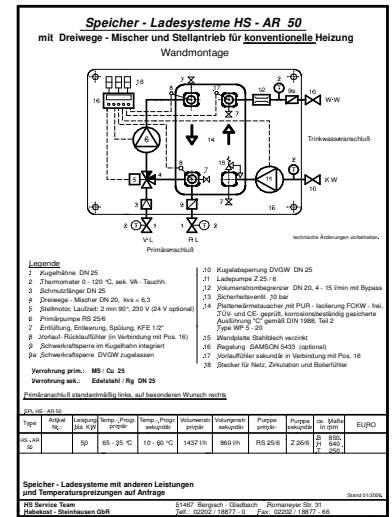


# HS Speicher-Ladesysteme

## HS-AR 50 – 300

### Technische Daten, Montage- und Betriebsanleitung



**Leistungsbereich von  
10 bis 300 kW**

**in Verbindung mit allen  
Ladespeichern  
einsetzbar**

**HS Service Team GmbH**  
Romaneyer Straße 31  
51467 Bergisch Gladbach

Tel.: +49 2202 18877 0  
Fax: +49 2202 18877 66

info@hs-serviceteam.de  
www.hs-serviceteam.de



Nichtbeachten der Anleitung führt zu Gewährleistungsausschluss

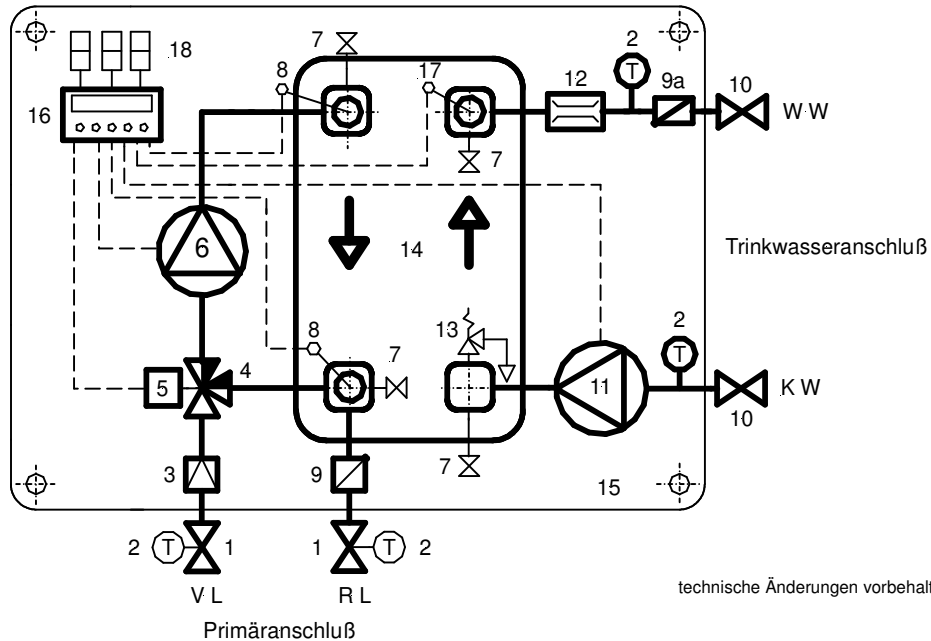




## Speicher - Ladesysteme HS - AR 50

mit **Dreiwege - Mischer** und **Stellantrieb** für konventionelle Heizung

Wandmontage



technische Änderungen vorbehalten

### Legende

- |   |   |
|---|---|
| <ul style="list-style-type: none"> <li>1 Kugelhähne DN 25</li> <li>2 Thermometer 0 - 120 °C, sek. VA - Tauchh.</li> <li>3 Schmutzfänger DN 25</li> <li>4 Dreiwege - Mischer DN 20, kvs = 6,3</li> <li>5 Stellmotor, Laufzeit: 2 min 90°, 230 V (24 V optional)</li> <li>6 Primärpumpe RS 25/6</li> <li>7 Entlüftung, Entleerung, Spülung, KFE 1/2"</li> <li>8 Vorlauf- Rücklauffühler (in Verbindung mit Pos. 16)</li> <li>9 Schwerkraftsperre im Kugelhahn integriert</li> <li>9a Schwerkraftsperre DVGW zugelassen</li> </ul> | <ul style="list-style-type: none"> <li>10 Kugelabsperung DVGW DN 25</li> <li>11 Ladepumpe Z 25 / 6</li> <li>12 Volumenstrombegrenzer DN 20, 4 - 15 l/min mit Bypass</li> <li>13 Sicherheitsventil 10 bar</li> <li>14 Plattenwärmetauscher mit PUR - Isolierung FCKW - frei, TÜV- und CE- geprüft, korrosionsbeständig gesicherte Ausführung "C" gemäß DIN 1988, Teil 2 Type WP 5 - 20</li> <li>15 Wandplatte Stahlblech verzinkt</li> <li>16 Regelung SAMSON 5433 (optional)</li> <li>17 Vorlauffühler sekundär in Verbindung mit Pos. 16</li> <li>18 Stecker für Netz, Zirkulation und Boilerfühler</li> </ul> |
|---|---|

**Verrohrung prim.: MS / Cu 25**

**Verrohrung sek.: Edelstahl / Rg DN 25**

Primäranschluß standardmäßig links, auf besonderen Wunsch rechts

SPL HS - AR 50

Type	Artikel Nr.:	Leistung bis KW	Temp.- Progr. primär	Temp.- Progr. sekundär	Volumenstr. primär	Volumenstr. sekundär	Pumpe primär-	Pumpe sekundär	ca. Maße in mm
HS - AR 50		50	65 - 35 °C	10 - 60 °C	1437 l/h	860 l/h	RS 25/6	Z 25/6	B 850 H 640 T 250

**Speicher - Ladesysteme mit anderen Leistungen und Temperaturspreizungen auf Anfrage**

Stand 01/2006

HS Service Team GmbH

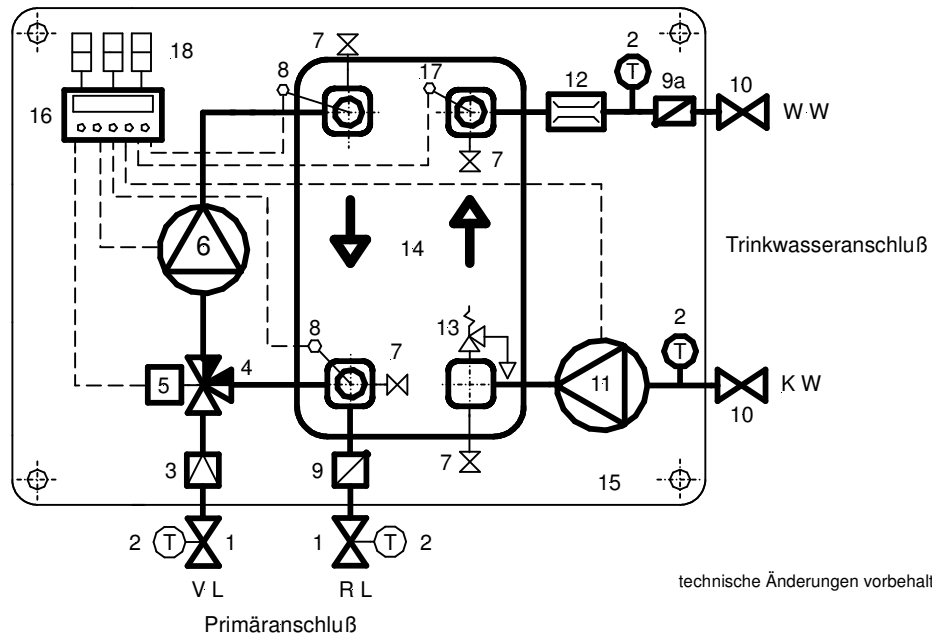
51467 Bergisch - Gladbach Romaneyer Str. 31  
 Telef.: 02202 / 18877 - 0 Fax: 02202 / 18877 - 66



## Speicher - Ladesysteme HS - AR 100

mit Dreiwege - Mischer und Stellantrieb für konventionelle Heizung

Wandmontage



technische Änderungen vorbehalten.

### Legende

- |  |   |
|--|---|
| 1 Kugelhähne DN 32                                       | 10 Kugelabspernung DVGW DN 25   |
| 2 Thermometer 0 - 120 °C, sek. VA - Tauchh.              | 11 Ladepumpe Z 25 / 6   |
| 3 Schmutzfänger DN 32                                    | 12 Volumenstrombegrenzer DN 20, 8 - 30 l/min mit Bypass   |
| 4 Dreiwege - Mischer DN 25, kvs = 12                     | 13 Sicherheitsventil 10 bar   |
| 5 Stellmotor, Laufzeit: 2 min 90°, 230 V (24 V optional) | 14 Plattenwärmetauscher mit PUR - Isolierung FCKW - frei, TÜV- und CE- geprüft, korrosionsbeständig gesicherte Ausführung "C" gemäß DIN 1988, Teil 2 Type WP 5 - 40 |
| 6 Primärpumpe RS 25/6                                    | 15 Wandplatte Stahlblech verzinkt   |
| 7 Entlüftung, Entleerung, Spülung, KFE 1/2"              | 16 Regelung SAMSON 5433 (optional)  |
| 8 Vorlauf- Rücklauffühler (in Verbindung mit Pos. 16)    | 17 Vorlauffühler sekundär in Verbindung mit Pos. 16   |
| 9 Schwerkraftsperre im Kugelhahn integriert              | 18 Stecker für Netz, Zirkulation und Boilerfühler   |
| 9a Schwerkraftsperre DVGW zugelassen                     |   |

Verrohrung prim.: MS / Cu DN 32

Verrohrung sek.: Edelstahl / Rg DN 25

Primäranschluß standardmäßig links, auf besonderen Wunsch rechts

SPL HS - AR 100

Type	Artikel Nr.:	Leistung bis KW	Temp.- Progr. primär	Temp.- Progr. sekundär	Volumenstr. primär	Volumenstr. sekundär	Pumpe primär-	Pumpe sekundär	ca. Maße in mm
HS - AR 100		100	65 - 35 °C	10 - 60 °C	2866 l/h	1720 l/h	RS 25/7	Z 25/6	B 850 H 640 T 250

Speicher - Ladesysteme mit anderen Leistungen und Temperaturspreizungen auf Anfrage

Stand 01/2006

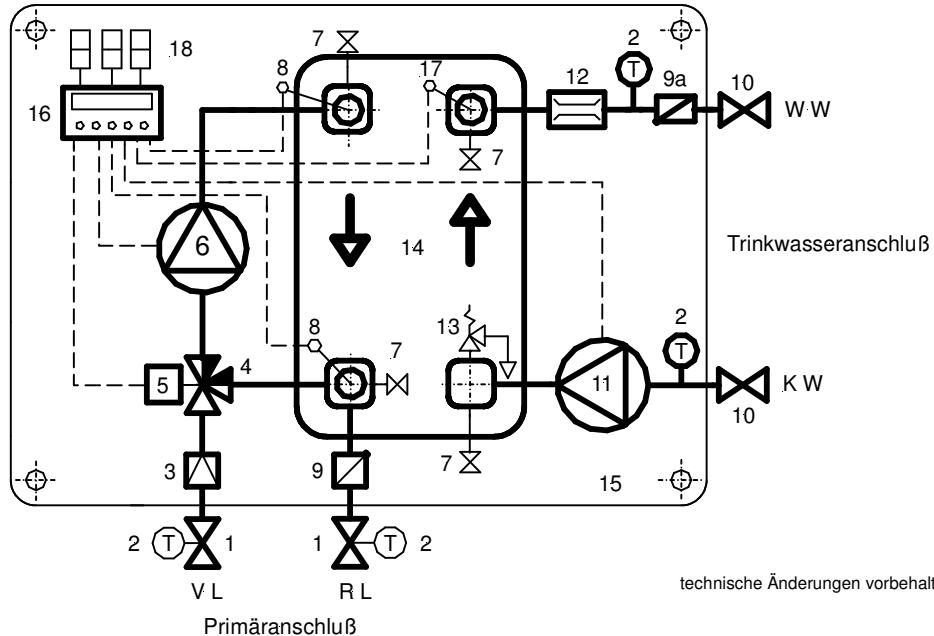
HS Service Team GmbH

51467 Bergisch - Gladbach Romaneyer Str. 31  
Telf.: 02202 / 18877 - 0 Fax: 02202 / 18877 - 66



## Speicher - Ladesysteme HS - AR 160

mit Dreiwege - Mischer und Stellantrieb für konventionelle Heizung  
Wandmontage



technische Änderungen vorbehalten.

### Legende

- |  |   |
|--|---|
| 1 Kugelhähne DN 40                                       | 10 Kugelabsperung DVGW DN 32  |
| 2 Thermometer 0 - 120 °C, sek. VA - Tauchh.              | 11 Ladepumpe Z 25 / 6   |
| 3 Schmutzfänger DN 40                                    | 12 Volumenstrombegrenzer DN 32, 20 - 70 l/min mit Bypass  |
| 4 Dreiwege - Mischer DN 32, kvs = 18                     | 13 Sicherheitsventil 10 bar   |
| 5 Stellmotor, Laufzeit: 2 min 90°, 230 V (24 V optional) | 14 Plattenwärmetauscher mit PUR - Isolierung FCKW - frei, TÜV- und CE- geprüft, korrosionsbeständig gesicherte Ausführung "C" gemäß DIN 1988, Teil 2 Type WP 5 - 60 |
| 6 Primärpumpe Top - S 30/7                               | 15 Wandrahmen   |
| 7 Entlüftung, Entleerung, Spülung, KFE 1/2"              | 16 Regelung SAMSON 5433 (optional)  |
| 8 Vorlauf- Rücklauffühler (in Verbindung mit Pos. 16)    | 17 Vorlauffühler sekundär in Verbindung mit Pos. 16   |
| 9 Schwerkraftsperre im Kugelhahn integriert              | 18 Stecker für Netz, Zirkulation und Boilerfühler   |
| 9a Schwerkraftsperre DVGW zugelassen                     |   |

Verrohrung prim.: MS / Cu 40

Verrohrung sek.: Edelstahl / Rg DN 32

Primäranschluß standardmäßig links, auf besonderen Wunsch rechts

SPL HS - AR 160

Type	Artikel Nr.:	Leistung bis KW	Temp.-. Progr. primär	Temp.-. Progr. sekundär	Volumenstr. primär	Volumenstr. sekundär	Pumpe primär-	Pumpe sekundär	ca. Maße in mm
HS - AR 160		160	65 - 35 °C	10 - 60 °C	4600 l/h	2758 l/h	Top-S 30/7	Z 25/6	B 900 H 900 T 400

Speicher - Ladesysteme mit anderen Leistungen und Temperaturspreizungen auf Anfrage

Stand 01/2006

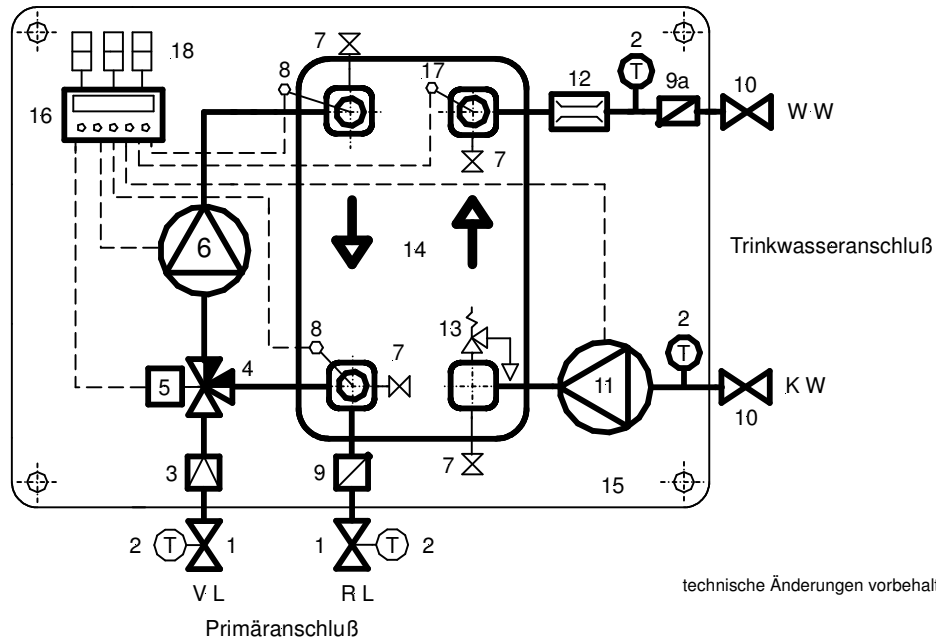
HS Service Team GmbH

51467 Bergisch - Gladbach Romaneyer Str. 31  
 Telef.: 02202 / 18877 - 0 Fax: 02202 / 18877 - 66



## Speicher - Ladesysteme HS - AR 210

mit Dreibege - Mischer und Stellantrieb für konventionelle Heizung  
Wandmontage



### Legende

- |  |   |
|--|---|
| 1 Kugelhähne DN 50                                       | 10 Kugelabsperung DVGW DN 32  |
| 2 Thermometer 0 - 120 °C, sek. VA - Tauchh.              | 11 Ladepumpe Z 30/7   |
| 3 Schmutzfänger DN 50                                    | 12 Volumenstrombegrenzer DN 32, 20 - 70 l/min mit Bypass  |
| 4 Dreibege - Mischer DN 40, kvs = 28                     | 13 Sicherheitsventil 10 bar   |
| 5 Stellmotor, Laufzeit: 2 min 90°, 230 V (24 V optional) | 14 Plattenwärmetauscher mit PUR - Isolierung FCKW - frei, TÜV- und CE- geprüft, korrosionsbeständig gesicherte Ausführung "C" gemäß DIN 1988, Teil 2 Type WP 5 - 80 |
| 6 Primärpumpe Top - S 30/10                              | 15 Wandrahmen   |
| 7 Entlüftung, Entleerung, Spülung, KFE 1/2"              | 16 Regelung SAMSON 5433 (optional)  |
| 8 Vorlauf- Rücklauffühler (in Verbindung mit Pos. 16)    | 17 Vorlauffühler sekundär in Verbindung mit Pos. 16   |
| 9 Schwerkraftsperre im Kugelhahn integriert              | 18 Stecker für Netz, Zirkulation und Boilerfühler   |
| 9a Schwerkraftsperre DVGW zugelassen                     |   |

Verrohrung prim.: MS / Cu 50

Verrohrung sek.: Edelstahl / Rg DN 32

Primärschluß standardmäßig links, auf besonderen Wunsch rechts

SPL HS - AR 210

Type	Artikel Nr.:	Leistung bis KW	Temp.-. Progr. primär	Temp.-. Progr. sekundär	Volumenstr. primär	Volumenstr. sekundär	Pumpe primär-	Pumpe sekundär	ca. Maße in mm
HS - AR 210		210	65 - 35 °C	10 - 60 °C	8038 l/h	3618 l/h	Top-S 30/10	Z 30/7	B 1000 H 1000 T 500

Speicher - Ladesysteme mit anderen Leistungen und Temperaturspreizungen auf Anfrage

Stand 01/2006.

HS Service Team GmbH

51467 Bergisch - Glädbach Romaneyer Str. 31

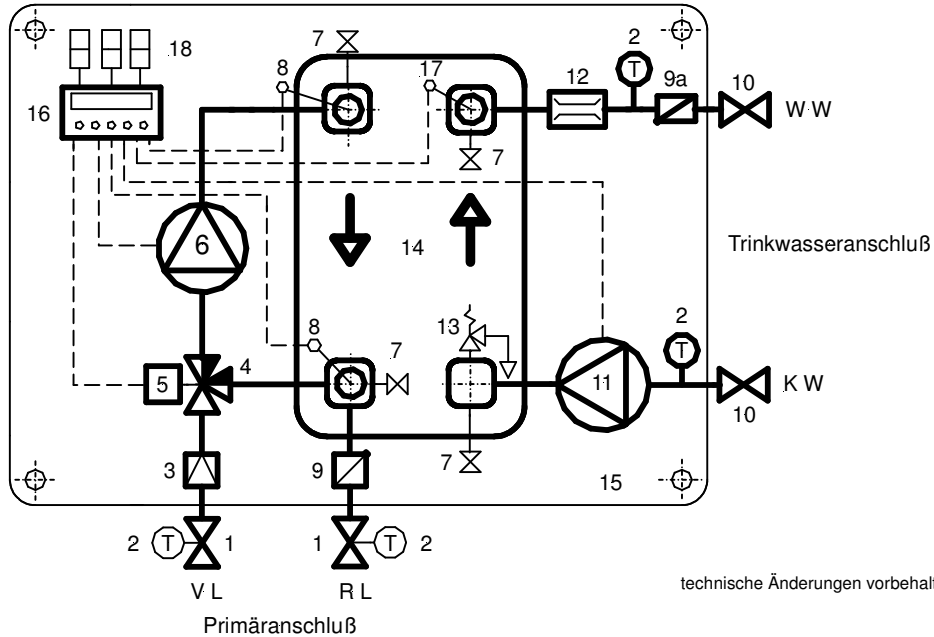
Tel.: 02202 / 18877 - 0 Fax: 02202 / 18877 - 66



## Speicher - Ladesysteme HS - AR 300

mit Dreizeige - Mischer und Stellantrieb für konventionelle Heizung

Wandmontage



technische Änderungen vorbehalten.

### Legende

- |  |   |
|--|---|
| 1 Kugelhähne DN 50                                       | 10 Kugelabspernung DVGW DN 40   |
| 2 Thermometer 0 - 120 °C, sek. VA - Tauchh.              | 11 Ladepumpe Z 30/7   |
| 3 Schmutzfänger DN 50                                    | 12 Volumenstrombegrenzer DN 40, 30 - 120 l/min mit Bypass   |
| 4 Dreizeige - Mischer DN 50, kvs = 44                    | 13 Sicherheitsventil 10 bar   |
| 5 Stellmotor, Laufzeit: 2 min 90°, 230 V (24 V optional) | 14 Plattenwärmetauscher mit PUR - Isolierung FCKW - frei, TÜV- und CE- geprüft, korrosionsbeständig gesicherte Ausführung "C" gemäß DIN 1988, Teil 2 Type WP 5 - 80 |
| 6 Primärpumpe Top - S 30/10                              | 15 Wandrahmen   |
| 7 Entlüftung, Entleerung, Spülung, KFE 1/2"              | 16 Regelung SAMSON 5433 (optional)  |
| 8 Vorlauf- Rücklauffühler (in Verbindung mit Pos. 16)    | 17 Vorlauffühler sekundär in Verbindung mit Pos. 16   |
| 9 Schwerkraftsperre im Kugelhahn integriert              | 18 Stecker für Netz, Zirkulation und Boilerfühler   |
| 9a Schwerkraftsperre DVGW zugelassen                     |   |

Verrohrung prim.: MS / Cu 50

Verrohrung sek.: Edelstahl / Rg DN 32

Primäranschluß standardmäßig links, auf besonderen Wunsch rechts

SPL HS - AR 300

Type	Artikel Nr.:	Leistung bis KW	Temp.-. Progr. primär	Temp.-. Progr. sekundär	Volumenstr. primär	Volumenstr. sekundär	Pumpe primär-	Pumpe sekundär	ca. Maße in mm
HS - AR 300		300	65 - 35 °C	10 - 60 °C	8600 l/h	5170 l/h	Top-S 30/10	Z 30/7	B 1100 H 1050 T 500

Speicher - Ladesysteme mit anderen Leistungen und Temperaturspreizungen auf Anfrage

Stand 01/2006.

HS Service Team GmbH

51467 Bergisch - Gladbach Romaneyer Str. 31  
 Telef.: 02202 / 18877 - 0 Fax: 02202 / 18877 - 66



## **Montage**

### Heizkreisanschluss

- 1.) Die Montage der Speicher-Ladesysteme bis 300 kW erfolgt mittels der mitgelieferten Schrauben und Dübel an der Wand. Das Modul waagrecht gemäß Schaltbild an der Wand befestigen. Die Zeichen „oben“ und „unten“ beachten.  
Das Modul darf keinesfalls um 90° bzw. 180° verdreht montiert werden, da sonst keine optimale Entlüftung des Wärmeaustauschers möglich ist und somit zwangsläufig eine Leistungsminderung eintritt. Außerdem werden die Temperaturen am Vorlauffühler nicht optimal erfasst und es kann zu Störmeldungen des Reglers kommen.
- 2.) Die Vor- und Rücklaufleitungen zur Heizquelle sind spannungsfrei anzuschließen.
- 3.) Die maximale Entfernung zum Wärmeerzeuger sollte 5 m nicht überschreiten, andernfalls sollte eine Zubringerpumpe eingebaut werden, falls die Widerstände zu groß sein sollten.
- 4.) Stellmotor gemäß beiliegender Betriebsanleitung montieren. Auf die richtige Stellung des Handhebels achten.
- 5.) Der elektrische Anschluss darf nur von einem durch das zuständige EVU zugelassenen Fachmann erfolgen. Die Vorschriften und Bestimmungen der VDE und der Elektro-Versorgungsunternehmen sind zu beachten und einzuhalten.
- 6.) Der eingebaute Schmutzfänger ist in regelmäßigen Abständen zu reinigen.

### Trinkwasser-Anschluss

- 1.) Die Installation der Frischwasserseite hat unter Berücksichtigung der DIN 1988 und 4753 sowie der Richtlinien der ansässigen Versorgungsunternehmen zu erfolgen.
- 2.) Die Installation der Vor- und Rücklaufanschlüsse hat spannungsfrei zu erfolgen.
- 3.) Das werksseitig eingebaute Sicherheitsventil dient lediglich dem sekundärseitigen Teil des Speicherladesystems und ersetzt keinesfalls das Sicherheitsventil nach DIN 1988 für Speicher-Wassererwärmer.
- 4.) Die Verbindung zum Speicher ist aus korrosionsbeständigen Materialien, wie Kupfer, Rotguss, Edelstahl, Kunststoff usw. vorzunehmen.
- 5.) Um Verkalkungen auf der Sekundärseite des Plattenwärmeaustauschers vorzubeugen, empfehlen wir, je nach Wasserhärte, geeignete Wasseraufbereitungsanlagen einzusetzen.

## **Inbetriebnahme**

- 1.) Vor- und Rücklaufabsperrkugelhähne langsam öffnen um Wasserschläge zu vermeiden.
- 2.) Durch Erschütterungen beim Transport und dem Nachgeben der Dichtungen sind Undichtigkeiten an den Verbindungsteilen niemals ganz auszuschließen.  
Die Verschraubungen eventuell mit geeignetem Werkzeug – keine Rohrzangen – nachziehen.
- 3.) Wärmeaustauscher entlüften.
- 4.) TACO-Setter auf die systemspezifische Literleistung (l/min.) einstellen.
- 5.) Die Pumpen stehen auf der maximalen Stufe 3.  
Zur Energieeinsparung ist, soweit der Betrieb es zulässt, eventuell eine kleine Stufe zu wählen.
- 6.) Regler mit Stromnetz verbinden und eingestellte Werte überprüfen.





## Gewährleistung

Für Ihren Auftrag und das uns entgegengebrachte Vertrauen bedanken wir uns.

Die HS-AR Trinkwasser-Ladesysteme werden nach den anerkannten Regeln der Technik neuesten Standes gefertigt und vor Auslieferung auf ihre Funktionstüchtigkeit geprüft. Bei Auslieferung ist die volle Funktion gewährleistet und unterliegt der VOB neuester Fassung. Die Garantie erstreckt sich auf das Material und die Produkte anerkannter Hersteller die in der Station eingebaut wurden und beträgt 2 Jahre ab Auslieferdatum.

Auf diese Produkte kann eine Gewährleistung nur insofern gewährt werden, wie sie von den jeweiligen Herstellern zum Tragen kommt.

Bei eventuell auftretenden Störungen ist generell der zuständige Fachhandel bzw. die Firma HS Service Team GmbH zu informieren.

Im Interesse einer zügigen Schadensbehebung beim eventuellen Ausfall der Pumpen kann der Kundendienst des Pumpenherstellers direkt angefordert werden. Die Service-Nr. lautet:

Firma WILO AG      Tel.: 01805 / 94 56 53      Fax: 0231 / 41 02 126

Bei anerkannten Werksfehlern ist die Behebung der Reklamation für Sie kostenlos, ansonsten ist der jeweilige Kundendienstesatz kostenpflichtig.

Für Fremdeingriffe jeglicher Art besteht keinerlei Haftung. Eine Kostenübernahme für Fremdleistungen wird grundsätzlich ausgeschlossen.

Die elektrische Verdrahtung erfolgt nach den VDE-Richtlinien, sowie nach dem beiliegendem Schaltbild.

Reklamationen, die durch unsachgemäße Behandlung der Regler, Pumpen, Stellglieder oder der elektrischen Verdrahtungen entstehen, sind von der Gewährleistung grundsätzlich ausgeschlossen.

Die Anlage ist im montierten Zustand nach beiliegendem Druckabnahmeprotokoll geprüft.

Meinungsverschiedenheiten, die im Zusammenhang mit der Anwendung oder Auslegung der Garantie auftreten sollten, unterliegen der entgeltlichen Entscheidung des für unseren Sitz zuständigen Gerichtes.

<b>Technische Angaben Speicher - Ladesysteme HS - AR 50 - 300</b>						
mit 3 - Wege Mischer für konventionelle Heizung						
Artikel-Nr.:		2960 0100	2960 0110	2960 0120	2960 0130	2960 0140
Type		HS - AR 50	HS - AR 100	HS - AR 160	HS - AR 210	HS - AR 300
Leistung KW		bis 50	bis 100	bis 160	bis 200	bis 300
Temp. - Programm primär °C		65 - 35	65 - 35	65 - 35	65 - 35	65 - 35
Temp. - Programm sekundär °C		10 - 60	10 - 60	10 - 60	10 - 60	10 - 60
Primärpumpe WILO		RS 25/6	RS 25 / 6	.Top - S 30/7	.Top - S 30/10	Top - S 30/10
Sekundärpumpe WILO		Star - Z 25/6	Star - Z 25/6	Star - Z 25/6	Top - Z 30/7	.Top - Z 30/7
Wärmetauscher / Typ:		WP 5 - 20	WP 5 - 40	WP 5 - 60	WP 5 - 80	WP 5 - 110
Druckverlust in kPa prim. / sek.		14,1 / 4,4	13,2 / 4,6	15,2 / 5,4	15,7 / 5,7	19,4 / 7,1
Anschlüsse primär VL und RL sekundär VL und RL		.1" .1"	1 1/4" 1"	.1 1/2" 1 1/4"	2" 1 1/4"	2." 1 1/2"
Dreiwege - Mischer / Typ		3 MG 20 - 6,3	3 MG 25 - 12	3 MG 32 - 18	3 G 40 - 28	3 G 50 - 44
Volumenstrombegrenzer TACO - Setter		4 - 15 l/min mit Bypass	8 - 30 l/min mit Bypass	20 - 70 l/min mit Bypass	20 - 70 l/min mit Bypass	30 - 120 l/min mit Bypass
zul. Betriebsdruck Primärseite Sekundärseite		6 bar .10 bar	6 bar .10 bar	6 bar .10 bar	6 bar .10 bar	6 bar .10 bar
Prüfdruck primär und sekundär		20 bar	20 bar	20 bar	20 bar	20 bar
max. Heizwassertemperatur		110 °C	110 °C	110 °C	110 °C	110 °C
Maße in mm Breite Höhe Tiefe		850 640 250	850 640 250	900 900 400	1000 1000 500	1100 1050 500
ca. Gewicht in kg		18,5	28	37	48	80