

Montage- und Betriebsanleitung

HSL Trinkwasser-Ladespeicher

HSH / HSD Trinkwasser-Erwärmer



Nichtbeachten der Installationsanleitung führt zu Gewährleistungsausschluß!

Beschreibung		Seite
1.0	Modellbaureihe HSL / HSH / HSD	3
Regeln und Richtlinien		
2.0	Technische Regeln	3
2.1	Gewährleistung	3
2.2	Bestimmungsgemäße Verwendung	4
Technische Daten		
3.0	Technische Daten	4
3.1	Abmessungen, Anschlussmaße und Gewichte HSL 200 - 860	4
3.2	Abmessungen, Anschlussmaße und Gewichte HSL 1000 - 5000	5
3.3	Abmessungen, Anschlussmaße und Gewichte HSH 150 - 1000	6
Liefer- und Leistungsumfang		
4.0	Liefer- und Leistungsumfang	7
4.1	Lieferumfang	7
4.2	Transport / Lagerung	7
4.3	Leistungsumfang	7
4.4	Zubehör	7
4.5	Ersatz und Verschleißteile	7
Montage		
5.0	Montage	8
5.1	Einbringung und Aufstellung	8
5.2	Sanitärseitiger Anschluß	8
5.3.1	Montage der Neodul-Wärmedämmung	9
5.3.2	Demontage der Neodul-Wärmedämmung	9
5.4	Elektroanschluß	10
5.5	Potentialausgleich	10
Inbetriebnahme		
6.0	Inbetriebnahme	10
6.1	Grundlagen, Voraussetzungen	10
6.2	Übergabe an den Betreiber	10
6.3	Trinkwasserqualität	10
Betrieb, Wartung, Störungen		
7.0	Betrieb und Wartung	11
7.1	Verhalten bei Frostgefahr	11
7.2	Außerbetriebsetzung	11
7.3	Rückfragen	11
7.4	Störungserkennung und Behebung	11
7.5	Wiederinbetriebnahme	11
Anwendungsbeispiele		
8.0	Hydraulische Einbindung HSL	12

Alle Abbildungen sind exemplarisch und können von der Lieferung abweichen.

1.0 Modellbaureihe HSL / HSH / HSD aus Edelstahl

Stehender Trinkwasser-Aufladespeicher Typ HSL bzw. Trinkwassererwärmer Typ HSH / HSD mit fest-eingebauter Heizfläche aus Edelstahl 1.4571. Ausführung stehend auf Fußring mit entsprechenden Inneneinbauten zur optimalen Schichtung. Ausführung gemäß DIN 4753 mit allen erforderlichen

Anschlüssen.

Wärmedämmung aus Neodul (Vlies) mit Polystyrolmantel in geteilter Ausführung mit Hakenverschluss-Leiste, Brandklasse nach DIN 4102 : B 2. Dämmdicke: bis 1000 ltr.: 100 mm, ab 1250 ltr.: 120 mm.

2.0 Technische Regeln

Jeder Trinkwasserspeicher ist gemäß den gültigen Vorschriften durch ein Herstellschild gekennzeichnet, auf dem die vorgeschriebenen Angaben vermerkt sind.

Die nebenstehend aufgelisteten Normen und Richtlinien sind als grundlegende Werke zum Bau und Installation von Trinkwassererwärmungsanlagen und deren Einzelteilen bzw. Komponenten, wie die Speicher HSL und HSH bzw. HSD, einzustufen.

Sollten im Rahmen der Montageaktivitäten zusätzliche bzw. ergänzende Normen und Regelwerke zur Geltung kommen, die hier nicht aufgeführt werden, sind diese ebenfalls als verbindlich einzustufen. Dies trifft insbesondere auf kundenspezifische Vorschriften und innerbetriebliche Unfallverhütungsvorschriften zu. Bei Aufstellung im Ausland sind die jeweiligen nationalen Vorschriften zu beachten.

Die Prüfungen vor Inbetriebnahme müssen unter Berücksichtigung der vorgesehenen Betriebsweise durch eine befähigte Person oder eine zugelassene Stelle beim Betreiber durchgeführt werden.

Wiederkehrende Prüfungen sind unter Berücksichtigung des Betriebssicherheitsverordnung und der Betriebsweise in Abstimmung durchzuführen.

- **DGRL 97/23 EG** Druckgeräterichtlinie
- **AD-Merkblätter**
- **VDI-Richtlinien**
- **DVGW-Arbeitsblätter W 270, W 551, W 552, W 553**
- **DVGW-Regelwerk VP 670** Anforderung und Prüfung für Trinkwassererwärmer
- **KTW-Empfehlungen**
- **Trinkwasserverordnung TrinkwV 2001**
- **DIN 1988** Regeln für die Trinkwasserinstallation
- **DIN 4708** Zentrale Wassererwärmungsanlagen
- **DIN 4751** Heizungsanlagen mit Vorlauftemperaturen $\leq 120^{\circ}\text{C}$
- **DIN 4753** Wassererwärmungsanlagen für Trinkwasser
- **DIN 4807-5** Membran-Druckausdehnungsgefäße
- **VDI 2035** Heizwasserqualität für Vorlauftemperaturen $\leq 100^{\circ}\text{C}$
- **VdTÜV 1466** Heizwasserqualität für Vorlauftemperaturen $\leq 120^{\circ}\text{C}$
- **VDE 0100, 0110, 0116, 0435, 0520, 0550, 0631, 0660, 0875**
- **EMV-Richtlinie 89/336/EWG**
- **Niederspannungsrichtlinie 73/23/EWG**

2.1 Gewährleistung

Für Gewährleistungen gelten die Bedingungen und Fristen der Allgemeinen Geschäftsbedingungen der Fa. HS Service Team GmbH in der jeweils gültigen Fassung. Über das Herstellschild kann das Produkt identifiziert werden.

Die Gewährleistung erstreckt sich nicht auf Schäden und deren Folgen, die entstanden sind aus:

- Ungeeigneter oder unsachgemäßer Verwendung
- Fehlerhafte oder nachlässige Behandlung
- Fehlerhafte Montage bzw. Inbetriebsetzung durch den Betreiber oder Dritte
- Chemischen oder elektrochemischen und elektrischen Einflüssen, sofern sie nicht auf unser Verschulden zurückzuführen sind
- Nichtbeachtung der Installationsanleitung
- Nichtbeachtung allgemeingültiger Vorschriften- und Regelwerke wie EN, DIN, VDE, DVGW, etc. auch wenn diese hier nicht ausführlich benannt worden sind

HINWEIS

Die Grundlage für eine Gewährleistung bildet die Ausführung eines Heizsystems im Rahmen der aktuell gültigen Normen und Richtlinien sowie die Beachtung dieser Dokumentation. Zusätzlich wird ein sachgemäßer Betrieb vorausgesetzt.

- Aggressive Dämpfe und Medien
- Unsachgemäßen Änderungen oder Instandsetzungsarbeiten durch den Käufer oder Dritte
- Weiterbenutzung, trotz Auftreten eines Mangels
- Einwirkung von Teilen fremder Herkunft
- Natürliche Abnutzung, Verschleiß
- Aufstellung in ungeeigneten Räumen, gemäß Landesbauverordnung

2.2 Bestimmungsgemäße Verwendung

Der Trinkwasserspeicher, bzw. -erwärmer darf nur seiner Bestimmung gemäß eingesetzt werden. Bei nicht bestimmungsgemäßen Betrieb ist jegliche Haftung ausgeschlossen.

HINWEIS

Durch eine nicht sachgemäße Verwendung eines HS Service Team - Produktes erlischt die Gewährleistung.

3.0 Technische Daten

Die Trinkwasser-Ladespeicher der Baureihe HSL sind für folgenden Betriebsdaten ausgelegt:

zul. Betriebsüberdruck Speicher: 10 bar
 zul. Betriebstemperatur Speicher: 95 °C

Die Trinkwasser-Erwärmer der Baureihe HSH / HSD sind für folgenden Betriebsdaten ausgelegt:

zul. Betriebsüberdruck Speicher: 10 bar
 zul. Betriebstemperatur Speicher: 95 °C
 zul. Betriebsüberdruck Heizfläche: 25 bar
 zul. Betriebstemperatur Heizfläche: 200 °C

3.1 Abmessungen, Anschlussmaße, Gewichte

HSL 200 - 860

Typ	HSL	200	300	350	400	500	600	750	860
Inhalt	Liter	200	300	350	400	500	600	750	860

Anschlüsse

Entleerung	N1	Rp 3/4	Rp 3/4	Rp 3/4	Rp 3/4	Rp 3/4	Rp 3/4	Rp 3/4	Rp 3/4
Trinkwasser	N2	Rp 1 1/4	Rp 1 1/4	Rp 1 1/4	Rp 1 1/2	Rp 1 1/2	Rp 1 1/2	Rp 2	Rp 2
Revisionsöffnung	N3	DN 120	DN 120	DN 120	DN 120	DN 120	DN 120	DN 120	DN 120
Regler	N4	Rp 1/2	Rp 1/2	Rp 1/2	Rp 1/2	Rp 1/2	Rp 1/2	Rp 1/2	Rp 1/2
Zirkulation	N5	Rp 1	Rp 1	Rp 1	Rp 1	Rp 1	Rp 1	Rp 1	Rp 1
Ladevorlauf	N6	Rp 1 1/4	Rp 1 1/4	Rp 1 1/4	Rp 1 1/2	Rp 1 1/2	Rp 1 1/2	Rp 2	Rp 2
Thermometer	N7	Rp 1/2	Rp 1/2	Rp 1/2	Rp 1/2	Rp 1/2	Rp 1/2	Rp 1/2	Rp 1/2
Trinkwarmwasser	N8	Rp 1 1/4	Rp 1 1/4	Rp 1 1/4	Rp 1 1/2	Rp 1 1/2	Rp 1 1/2	Rp 2	Rp 2
Entlüftung	N9	Rp 1/2	Rp 1/2	Rp 1/2	Rp 1/2	Rp 1/2	Rp 1/2	Rp 1/2	Rp 1/2
Regler	N10	Rp 1/2	Rp 1/2	Rp 1/2	Rp 1/2	Rp 1/2	Rp 1/2	Rp 1/2	Rp 1/2

Abmessungen

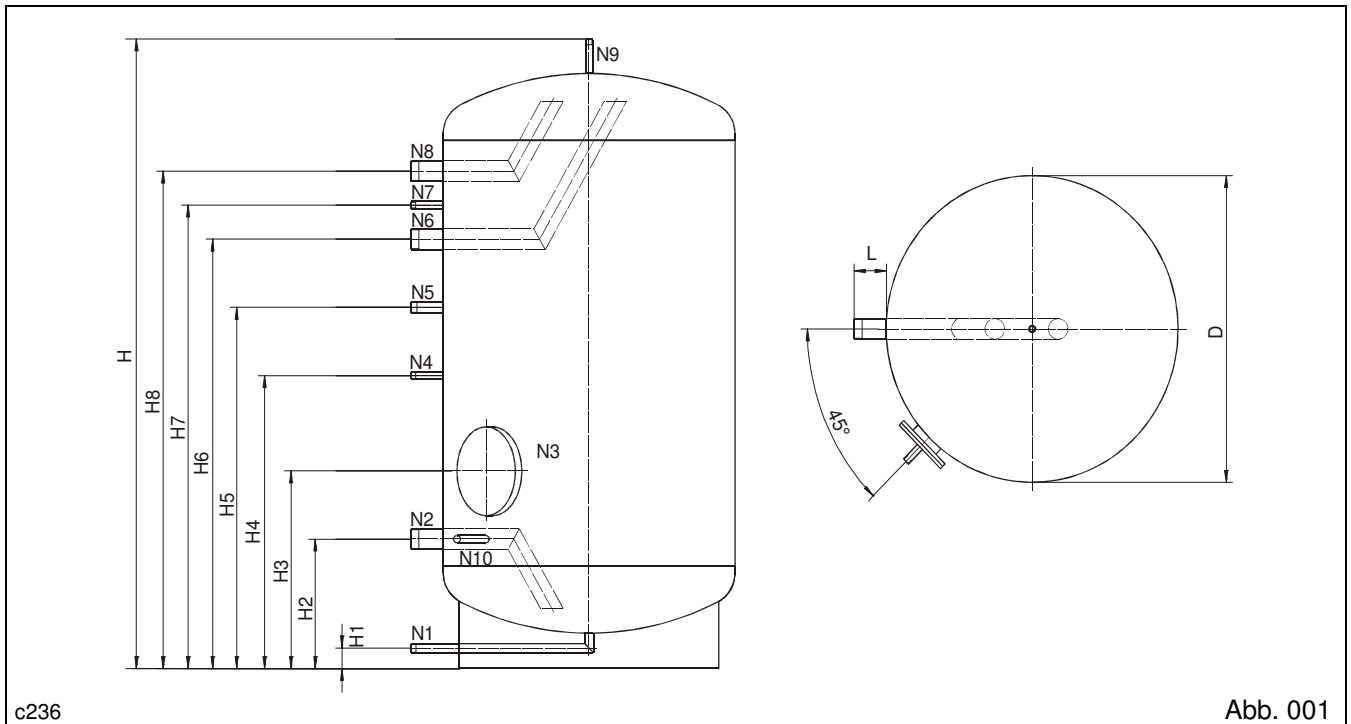
Durchmesser	D	mm	500	500	500	600	600	650	750	800
Gesamthöhe	H	mm	1485	1735	1930	1725	1975	1985	2055	2045
Entleerung	H1	mm	60	60	60	60	60	60	60	60
Trinkwasser	H2	mm	295	295	295	320	320	320	360	355
Revisionsöffnung	H3	mm	460	460	460	520	520	520	560	555
Regler	H4	mm	745	885	1135	910	960	960	1010	1005
Zirkulation	H5	mm	845	985	1235	1010	1110	1110	1160	1155
Ladevorlauf	H6	mm	945	1195	1445	1190	1410	1410	1460	1455
Thermometer	H7	mm	1035	1285	1535	1290	1510	1510	1560	1555
Trinkwarmwasser	H8	mm	1125	1375	1625	1390	1610	1610	1660	1655
Regler	H2	mm	295	295	295	320	320	320	360	355

Gewichte

Leergewicht Speicher	kg	40	47	52	55	67	70	110	130
----------------------	----	----	----	----	----	----	----	-----	-----

Maßblatt – siehe Abbildung 001 auf Seite 5 !

3.1 Abmessungen, Anschlußmaße, Gewichte



Typ	HSL	1000	1250	1500	2000	2500	3000	4000	5000
Inhalt	Liter	1000	1250	1500	2000	2500	3000	4000	5000

Anschlüsse

Entleerung	N1	Rp 3/4	Rp 3/4	Rp 1 1/4	Rp 1 1/4	Rp 1 1/4	Rp 1 1/4	Rp 1 1/4	Rp 1 1/4
Trinkwasser	N2	Rp 2	Rp 2	Rp 2	DN 50	DN 50	DN 50	DN 65	DN 65
Revisionsöffnung	N3	DN 180	DN 180	DN 400	DN 400	DN 400	DN 400	DN 400	DN 400
Regler	N4	Rp 1/2	Rp 1/2	Rp 1/2	Rp 1/2	Rp 1/2	Rp 1/2	Rp 1/2	Rp 1/2
Zirkulation	N5	Rp 1	Rp 1	Rp 1	Rp 1 1/4	Rp 1 1/4	Rp 1 1/4	Rp 1 1/4	Rp 1 1/4
Ladevorlauf	N6	Rp 2	Rp 2	Rp 2	DN 50	DN 50	DN 50	DN 65	DN 65
Thermometer	N7	Rp 1/2	Rp 1/2	Rp 1/2	Rp 1/2	Rp 1/2	Rp 1/2	Rp 1/2	Rp 1/2
Trinkwarmwasser	N8	Rp 2	Rp 2	Rp 2	DN 50	DN 50	DN 50	DN 65	DN 65
Entlüftung	N9	Rp 1/2	Rp 1	Rp 1	Rp 1	Rp 1	Rp 1	Rp 1	Rp 1
Regler	N10	Rp 1/2	Rp 1/2	Rp 1/2	Rp 1/2	Rp 1/2	Rp 1/2	Rp 1/2	Rp 1/2

Abmessungen

Durchmesser	D	mm	900	900	1000	1100	1300	1300	1300	1500
Gesamthöhe	H	mm	1850	2390	2225	2530	2345	2845	3605	3345
Entleerung	H1	mm	60	60	80	80	80	80	80	80
Trinkwasser	H2	mm	380	380	430	460	490	490	520	635
Revisionsöffnung	H3	mm	580	580	760	790	820	820	870	965
Regler	H4	mm	860	1200	1070	1330	1210	1610	2100	1865
Zirkulation	H5	mm	1060	1510	1220	1480	1360	1760	2250	2015
Ladevorlauf	H6	mm	1260	1760	1560	1770	1550	2050	2800	2415
Thermometer	H7	mm	1360	1860	1660	1905	1685	2185	2935	2550
Trinkwarmwasser	H8	mm	1460	1960	1760	2040	1820	2320	3070	2685
Regler	H2	mm	380	380	430	460	490	490	520	635

Gewichte

Leergewicht Speicher	kg	130	160	190	230	342	400	550	780
----------------------	----	-----	-----	-----	-----	-----	-----	-----	-----

3.3 Abmessungen, Anschlussmaße, Gewichte

HSH 150 - 1000

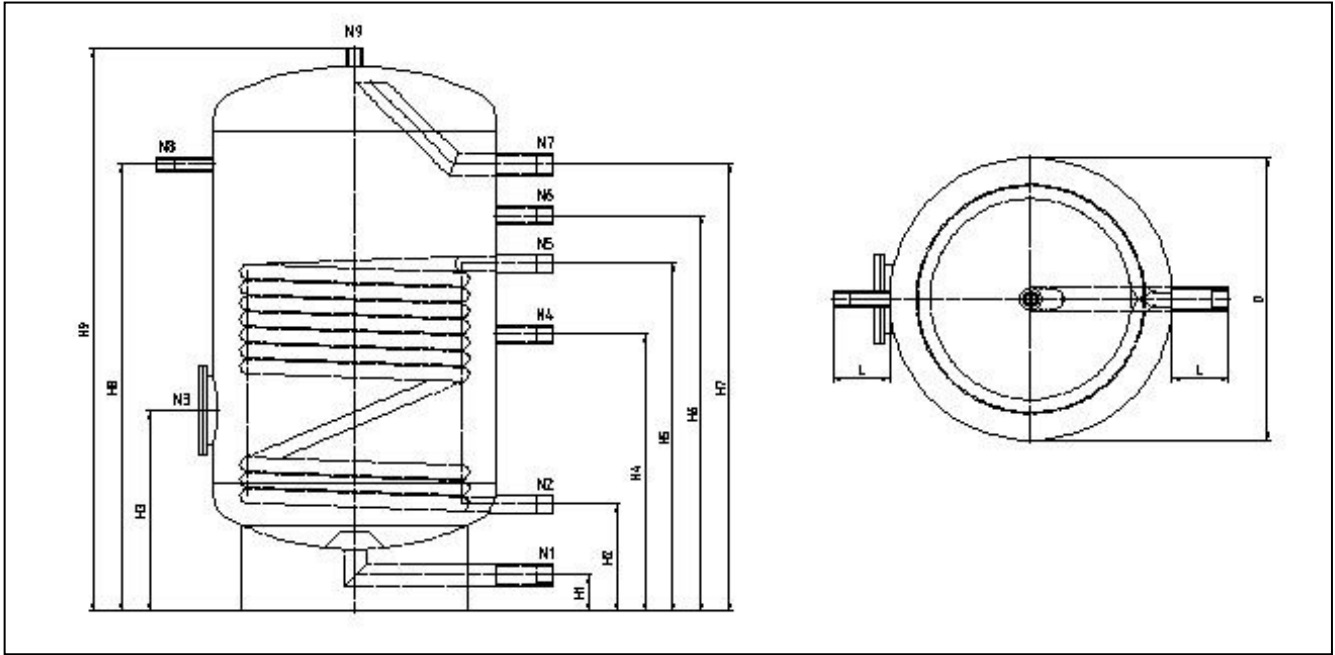


Abb. 001 a

Typ	SHS	150	200	300	400	500	600	750	1000
Inhalt Speicher	Liter	150	200	300	400	500	600	750	1000
Inhalt Rohrraum	Liter	5	6,5	11	17	17	20,5	20,5	24
Heizfläche	m ²	0,9	1,2	2,0	2,5	2,5	3,0	3,0	3,5

Anschlüsse

Trinkwasser	N1	Rp 1	Rp 1	Rp 1	Rp 1	Rp 1 1/2	Rp 1 1/2	Rp 1 1/2	Rp 2
Heizwasserrücklauf	N2	R 1	R 1	R 1	R 1 1/4	R 1 1/4	R 1 1/4	R 1 1/4	R 1 1/4
Revisionsöffnung	N3	DN 120	DN 120	DN 120	DN 120	DN 120	DN 120	DN 120	DN 120
Regler	N4	Rp 3/4	Rp 3/4	Rp 3/4	Rp 3/4	Rp 3/4	Rp 3/4	Rp 3/4	Rp 3/4
Heizwasservorlauf	N5	R 1	R 1	R 1	R 1 1/4	R 1 1/4	R 1 1/4	R 1 1/4	R 1 1/4
Zirkulation	N6	Rp 3/4	Rp 3/4	Rp 3/4	Rp 3/4	Rp 3/4	Rp 3/4	Rp 3/4	Rp 3/4
Trinkwarmwasser	N7	Rp 1	Rp 1	Rp 1	Rp 1	Rp 1 1/2	Rp 1 1/2	Rp 1 1/2	Rp 1 1/2
Thermometer	N8	Rp 1/2	Rp 1/2	Rp 1/2	Rp 1/2	Rp 1/2	Rp 1/2	Rp 1/2	Rp 1/2
Entlüftung	N9	Rp 1/2	Rp 1/2	Rp 1/2	Rp 1/2	Rp 1/2	Rp 1/2	Rp 1/2	Rp 1/2

Abmessungen

Durchmesser	D	mm	500	500	500	600	600	650	750	850
Gesamthöhe	H9	mm	995	1370	1620	1665	1920	1935	2010	2005
Trinkwasser	H1	mm	65	65	65	65	65	65	80	80
Heizwasserrücklauf	H2	mm	190	190	190	210	210	220	270	265
Revisionsöffnung	H3	mm	355	460	440	465	515	525	615	595
Regler	H4	mm	490	620	700	700	750	750	830	830
Heizwasservorlauf	H5	mm	615	740	1020	970	970	1130	1100	1050
Zirkulation	H6	mm	700	970	1120	1060	1305	1315	1330	1330
Trinkwarmwasser	H7	mm	790	1145	1395	1420	1670	1680	1705	1705
Thermometer	H8	mm	790	1165	1415	1440	1690	1700	1745	1745
Länge Anschlüsse	L	mm	100	100	100	100	100	100	100	100

Gewichte

Leergewicht Speicher	kg	44	58	70	83	100	110	148	187
----------------------	----	----	----	----	----	-----	-----	-----	-----

Trinkwasser-Erwärmer Typ: HSD 200 - 1000 (siehe separates Blatt)

3.3.1 Abmessungen, Anschlussmaße, Gewichte

HSD 200 - 1000

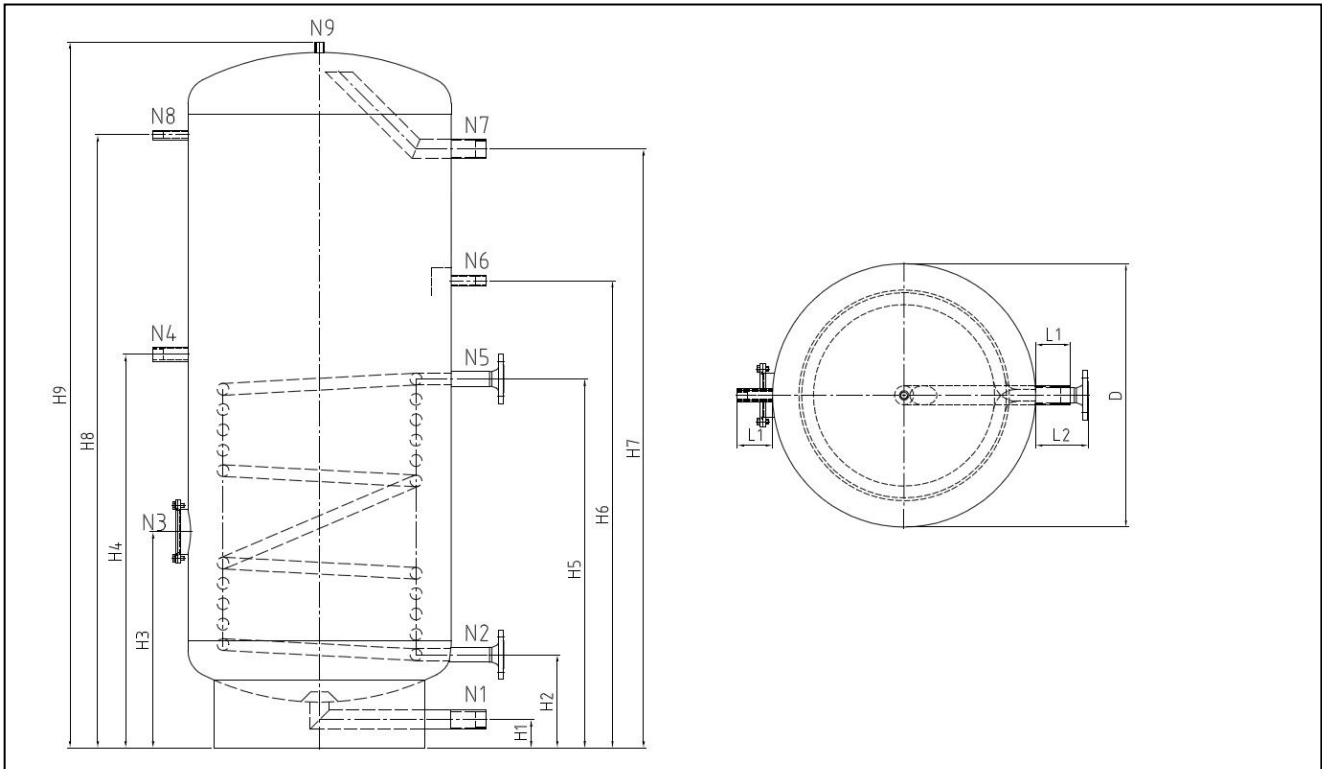


Abb. 001 b

Typ	HSD	200	300	400	500	600	750	1000
Inhalt Speicher	Liter	200	300	400	500	600	750	1000
Inhalt Rohrraum	Liter	4	5	9	11,5	11,5	13,5	17
Heizfläche	m ²	0,7	0,9	1,2	1,55	1,55	1,9	2,4

Anschlüsse

Trinkwasser	N1	Rp 1	Rp 1	Rp 1	Rp 1 ½	Rp 1 ½	Rp 1 ½	Rp 2
Kondensatrücklauf	N2	DN 25	DN 25	DN 32	DN 32	DN 32	DN 32	DN 32
Revisionsöffnung	N3	DN 120	DN 120	DN 120	DN 120	DN 120	DN 120	DN 120
Regler	N4	Rp 1	Rp 1	Rp 1	Rp 1	Rp 1	Rp 1	Rp 1
Dampfeintritt	N5	DN 25	DN 25	DN 32	DN 32	DN 32	DN 32	DN 32
Zirkulation	N6	Rp ¾	Rp ¾	Rp ¾	Rp ¾	Rp ¾	Rp ¾	Rp ¾
Trinkwarmwasser	N7	Rp 1	Rp 1	Rp 1	Rp 1 ½	Rp 1 ½	Rp 1 ½	Rp 2
Thermometer	N8	Rp ½	Rp ½	Rp ½	Rp ½	Rp ½	Rp ½	Rp ½
Entlüftung	N9	Rp ½	Rp ½	Rp ½	Rp ½	Rp ½	Rp ½	Rp ½

Abmessungen

Durchmesser	D	mm	500	500	600	600	650	750	850
Gesamthöhe	H9	mm	1370	1620	1665	1920	1935	2010	2005
Trinkwasser	H1	mm	65	65	65	65	65	80	80
Kondensatrücklauf	H2	mm	190	190	210	210	220	265	265
Revisionsöffnung	H3	mm	460	460	465	465	475	615	595
Regler	H4	mm	850	950	920	990	1000	1120	1120
Dampfeintritt	H5	mm	780	880	850	920	930	1050	1050
Zirkulation	H6	mm	970	1120	1170	1305	1315	1330	1330
Trinkwarmwasser	H7	mm	1145	1395	1420	1670	1680	1705	1705
Thermometer	H8	mm	1165	1415	1440	1690	1700	1745	1745
Länge Anschlüsse	L	mm	100	100	100	100	100	100	100

Gewichte

Leergewicht Speicher	kg	56	60	73	90	90	136	175
----------------------	----	----	----	----	----	----	-----	-----

4.0 Liefer und Leistungsumfang**4.1 Lieferumfang**

Der Speicher HSL / HSH / HSD wird auf einer Palette angeliefert. Die Typen 150 bis 1000 ltr. sind hierbei stehend mit der Wärmedämmung angeordnet. Ab dem Typ 1250 ltr. erfolgt die Anlieferung des Speichers liegend auf einem Transportschlitten.

Die Wärmedämmung mit dem erforderlichen Zubehör ist bei den Typen 1250 bis 5000 ltr. Inhalt separat verpackt.

4.2 Transport / Lagerung

Der Transport ist den örtlichen Bedingungen anzupassen. Die Wärmedämmung darf durch die Transportmittel nicht beschädigt werden. Gegebenenfalls ist die Wärmedämmung vom Speicher zu entfernen und sicher vor Beschädigungen zu lagern.

Durch geeignete Transport- und Anschlagmittel ist sicher zu stellen, dass keine Verformungen oder sonstige Beschädigungen der Oberfläche bzw. Dichtflächen an Trinkwasserspeichern entstehen.

Direkter Kontakt mit ferritischen Transport- und Anschlagmitteln ist verboten – Korrosionsgefahr!

Punktförmige Belastung der Speicherwand bzw. der Isolierung kann zu unzulässigen Deformierungen führen.

Die Lagerung sollte trocken und frostfrei erfolgen.

4.3 Leistungsumfang

Der Trinkwasser-Ladespeicher HSL bzw. Trinkwasser-Erwärmer HSH / HSD besitzt bei sachgemäßer Anwendung die auf dem

Typenschild befindlichen Daten und Werte sowie die im Kapitel 3 definierten Leistungsdaten und Eigenschaften.

4.4 Zubehör

Für die Trinkwasser-Ladespeicher HSL bzw. Trinkwasser-Erwärmer HSH / HSD befindet sich kein weiteres Zubehör im Lieferprogramm der Fa. HS Service Team GmbH.

4.5 Ersatz und Verschleißteile

Für den Trinkwasser-Ladespeicher HSL bzw. Trinkwasser-Erwärmer HSH / HSD werden im Revisions-/ Wartungsfall die Dichtung für die Revisionöffnung benötigt.

Diese kann unter Angabe der Herstell-Nummer und Typenbezeichnung bestellt werden.

5.0 Montage

Die nachfolgenden Kapitel beinhalten die grundsätzlichen Angaben zur Montage der Trinkwasser-Ladespeicher HSL bzw. Trinkwasser-Erwärmer HSH / HSD

HINWEIS

Die Montage der Speicher HSL/HSH/HSD sollte nur durch entsprechend geschultes Fachpersonal im Rahmen der aktuell gültigen Normen und Richtlinien durchgeführt werden.

5.1 Einbringung und Aufstellung

Die Installation wird in folgender Reihenfolge vorgenommen:

Ein besonderes Fundament ist nicht erforderlich, jedoch sollte der Untergrund fest und eben sein. Der Trinkwasserspeicher sollte bei der Aufstellung senkrecht ausgerichtet werden.

HINWEIS

Die Aufstellung und der Betrieb muss in einem frostsicheren Raum erfolgen.

5.2 Sanitärseitiger Anschluß

Die Installation wird in folgender Reihenfolge vorgenommen:

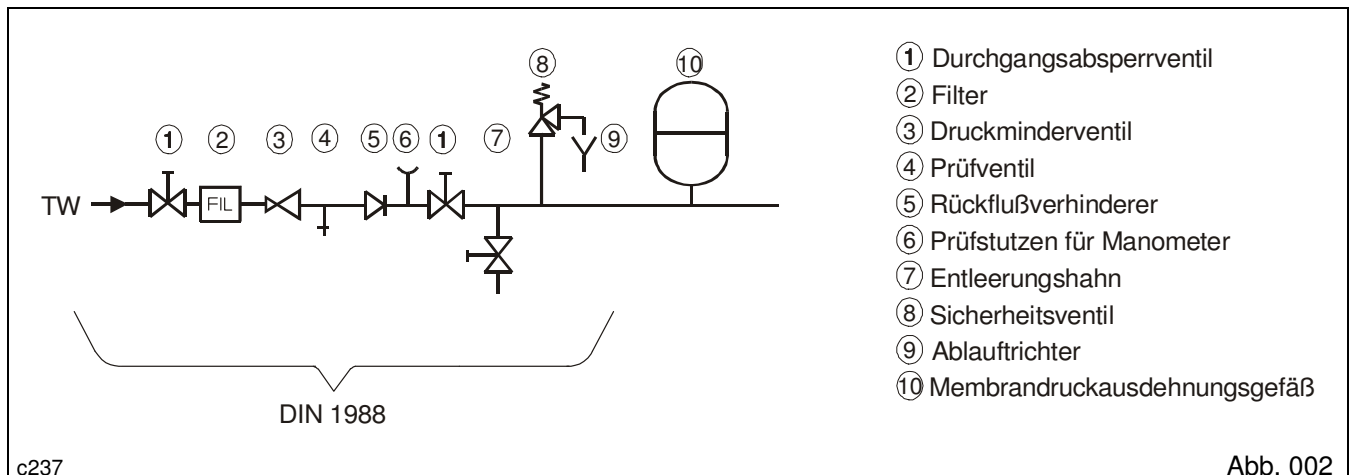
Der Ladespeicher HSL bzw. Erwärmer HSH / HSD kann an Kunststoff-, Edelstahl-, Kupfer-, oder verzinktem Stahlrohr angeschlossen werden. Der Trinkwasseranschluss erfolgt nach DIN 1988.

Bei der Montage ist darauf zu achten, dass keine Fremdpartikel (wie Späne) in den Speicher gelangen.

HINWEIS

Bei Anschluß an Kupfer- und verzinktes Stahlrohr sind ausschließlich Übergangsstücke aus Rotguss zu verwenden.

Auf der Warmwasserseite sind nur Fittings, Stopfen und Kappen aus Rotguß oder Edelstahl zu verwenden.



- ① Durchgangsabsperrentil
- ② Filter
- ③ Druckminderventil
- ④ Prüfventil
- ⑤ Rückflußverhinderer
- ⑥ Prüfstopfen für Manometer
- ⑦ Entleerungshahn
- ⑧ Sicherheitsventil
- ⑨ Ablauftrichter
- ⑩ Membrandruckausdehnungsgefäß

5.3.1 Montage der Neodul-Wärmedämmung

1. Isolierungsteile aus der Verpackung entnehmen und Vliesstopfen in die entsprechenden Bohrungen einsetzen.



Abb. 003

2. Dämmungssegmente über Stützen schieben und Hakenleiste in 1. Stufe einhängen.



Abb. 004

3. Schritt für Schritt Hakenleiste komplett schließen (siehe Punkt 4).



Abb. 005

4. Linker Teil der Hakenleiste stark eindrücken → Rechter Teil der Hakenleiste rutscht über linken Teil



Abb. 006

5. Durch Klopfen des Mantels in Richtung Hakenleiste eventuelle Verspannungen der geschlossenen Dämmung lockern.



Abb. 007

6. Deckeldämmung nach Montage der Dämmungssegmente einlegen und Polystyroldeckel aufsetzen.

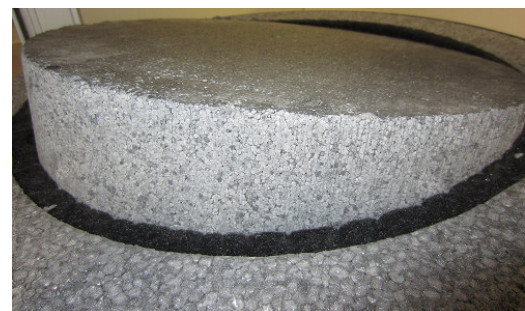


Abb. 008

5.3.2 Demontage der Neodul-Wärmedämmung

1. Tiefziehdeckel abnehmen.
2. Deckeldämmung oben herausnehmen.
3. Vormontiertes Zubehör (Rosetten, Flanschdecken) abnehmen.
4. Durch Klopfen des Mantels in Richtung Hakenleiste eventuelle Verspannungen der geschlossenen Dämmung lockern.



Abb. 009

5. Mit beiden Händen Hakenleiste durch Zusammendrücken am Profilrand lösen.
6. Hakenleiste von oben nach unten komplett öffnen.



Abb. 010

5.4 Elektroanschluß

Es muss eine wärmebeständige Zuleitung verwendet werden. Der Querschnitt der Zuleitung und deren Absicherung ist nach VDE 0100 und den örtlich geltenden TAB zu bemessen. Der oder die Thermostate werden auf die gewünschte Betriebstemperatur (60 °C gem. DVGW-Arbeitsblatt W551) eingestellt.

Achtung

Elektrische Anschlüsse und deren Absicherung sowie Verdrahtungsarbeiten dürfen nur von einem Elektro-Fachmann durchgeführt werden.

5.5 Potentialausgleich

Ein Potentialausgleich gilt als passive Schutzmaßnahme und soll die Bildung von Kriechspannungen und –strömen infolge von Potentialunterschieden im Gewerk ausgleichen bzw. ableiten.

Für jede Anlage, bestehend aus dem Behälter sowie dessen umgebenden Rohrleitungssystem ist gemäß der VDE 0100 –Norm grundsätzlich ein durchgängiger Potentialausgleich auf die bauseitig im Gebäude vorhandene Potentialausgleichsschiene (Bezugspunkt) aufzubauen und anzuschließen.

Die Leitungsverbindungen des Potentialausgleichssystems sollten einen Mindestquerschnitt von $0,5 \cdot PE$ –Querschnitt idealerweise 6 mm² besitzen.

Zur Realisierung eines funktionstüchtigen Potentialausgleichs sind sämtliche Einbauten in Rohrleitungen wie z. B. Flanschverbindungen und nichtleitende Kunststoffeinbauten direkt und durchgängig zu überbrücken.

6.0 Inbetriebnahme

Die nachfolgende Aufstellung beinhaltet die grundsätzlichen Angaben zur Inbetriebnahme eines Trinkwassererwärmers. Hierbei ergibt sich eine

bestimmte, schrittweise Abfolge gemäß nachfolgender Untergliederung:

6.1 Grundlagen, Voraussetzungen

Eine Anlage darf nur in Betrieb genommen werden, wenn sie auf ihren ordnungsgemäßen Zustand hinsichtlich Montage, Installation, den Aufstellungsbedingungen und der sicheren Funktion von einer befähigten Person oder einer zugelassenen Überwachungsstelle überprüft worden ist.

Vor Beginn der Inbetriebnahme ist der Trinkwasser-Raum zu füllen und zu entlüften. Damit das System entlüften kann, sollten während des Füllvorgangs die Auslaufarmaturen geöffnet sein. Ist der Trinkwasserspeicher mit Trinkwasser gefüllt, müssen alle Verbindungsstellen einer Dichtheitsprüfung unterzogen werden. Bei Sanierung von Altanlagen wird vor der Inbetriebnahme empfohlen, das gesamte

HINWEIS

Zuerst ist die Trinkwasserseite zu befüllen.

Trinkwassernetz, im Anschluß an die Dichtheitsprüfung, zu spülen. Hinweise für die Vorgehensweise werden in der DIN 1988 Teil 2 gegeben.

Bei Inbetriebnahme sind alle Schraubenverbindungen auf Dichtheit zu prüfen und erforderlichenfalls im heißen Zustand nachzuziehen.

6.2 Übergabe an den Betreiber

Nach ordnungsgemäßer Installation arbeitet der Trinkwasserspeicher selbständig. Bei Betriebspausen mit Frostgefahr ist die Anlage zu entleeren und das Entleerungsventil offen zu lassen.

Die erneute Inbetriebnahme ist von einem Fachmann vorzunehmen. Zur Erfüllung seiner Obliegen-

heiten und Sorgfaltspflichten ist der **Betreiber** durch den **Anlagenhersteller** in die Bedienung der Anlage einzuweisen und mit ihrer Betriebsweise vertraut zu machen.

Diese Installationsanweisung ist dem Betreiber zu übergeben.

6.3 Trinkwasserqualität

Der max. zulässige Chloridgehalt des Trinkwassers sollte bei 60 °C 120 mg/l nicht überschreiten. Liegen bekannterweise kritische Wasserverhältnisse

vor, ist vor Einsatz der Edelstahlspeicher eine Wasseranalyse zu erstellen und die Einsetzbarkeit zu prüfen.

7.0 Betrieb und Wartung

Der Trinkwasserspeicher ist entsprechend der geltenden Vorschriften in den festgelegten Zeiträumen zu überprüfen. Da Verschmutzungen die Leistung des Trinkwassererwärmers deutlich beeinträchtigen und die Hygiene gefährden kann, ist am Betriebsort unabhängig von den aufgeführten Überprüfungszeiträumen, über die Zeitspanne einer wiederkehrenden Inspektion zu entscheiden. Wir empfehlen den Trinkwassererwärmer einmal jährlich von einem Installations- bzw. Wartungsunternehmen überprüfen zu lassen (DIN 1988, DVGW-Arbeitsblatt W551). Dabei sollten insbesondere die Sicherheitseinrichtungen auf Funktion überprüft, Filter gereinigt und Dichtungen an gelösten Verbindungen ausgetauscht werden. Die Dichtungen können unter

Angabe der Herstell- bzw. Seriennummer bestellt werden (siehe Herstellschild). Zur Vermeidung von Schlammansammlung wird insbesondere bei Altanlagen empfohlen, den Trinkwassererwärmer regelmäßig abzuschlammern. Die Entleerung kann durch den bauseitigen Entleerungshahn im Kaltwasseraustritt erfolgen. Die Absaugung von Ablagerungen erfolgt über die Revisionsöffnung mit einem Wassersauger. Entleeren und Öffnen der Trinkwassererwärmer, auch zur Spülung, darf nur nach entsprechender Abkühlung der Medien erfolgen. Ebenso sind die Apparate vorher in einen drucklosen Zustand zu versetzen. Dabei ist unbedingt zuerst die Heizwasserseite und danach die Trinkwasserseite zu entleeren.

7.1 Verhalten bei Frostgefahr

Bei längeren Betriebspausen muß bei Frostgefahr die Anlage entleert werden. Während des Stillstandes soll das Entleerungsventil nicht geschlossen werden. Ist die Anlage eingefroren, so ist ein Fachmann heranzuziehen, der das Auftauen der Anlage überwacht.

HINWEIS

Die Raumtemperatur möglichst nicht unter + 5 °C absinken lassen!

7.2 Außerbetriebsetzung

Bei Herunterfahren des Systems ist die warme Seite zuerst abzustellen.

WARNUNG

Bei Entleerung oder Außerbetriebnahme der Anlage ist die Energiezufuhr wirksam zu unterbinden.

7.3 Rückfragen

Bei Rückfragen, Bestellungen oder Kundendienstanforderungen geben Sie uns bitte immer die

Herstell-Nummer und die Apparatebezeichnung vom Herstellschild an.

7.4 Störungserkennung und Behebung

Ursachen für Betriebsstörungen sind zumeist Unterbrechungen der Energieversorgung, Defekte an Anlagenaggregaten oder Schäden im System. Bei Störungen durch Druck- oder Temperaturüberschreitung sind die eingebauten Regelgeräte zu überprüfen. Bei nicht Erreichen der Leistung und der

Temperatur sind ebenfalls die Regelgeräte zu überprüfen. Die Gründe sind vom Fachmann zu lokalisieren und unter Berücksichtigung der einschlägigen Normen und Vorschriften sachgemäß zu beheben.

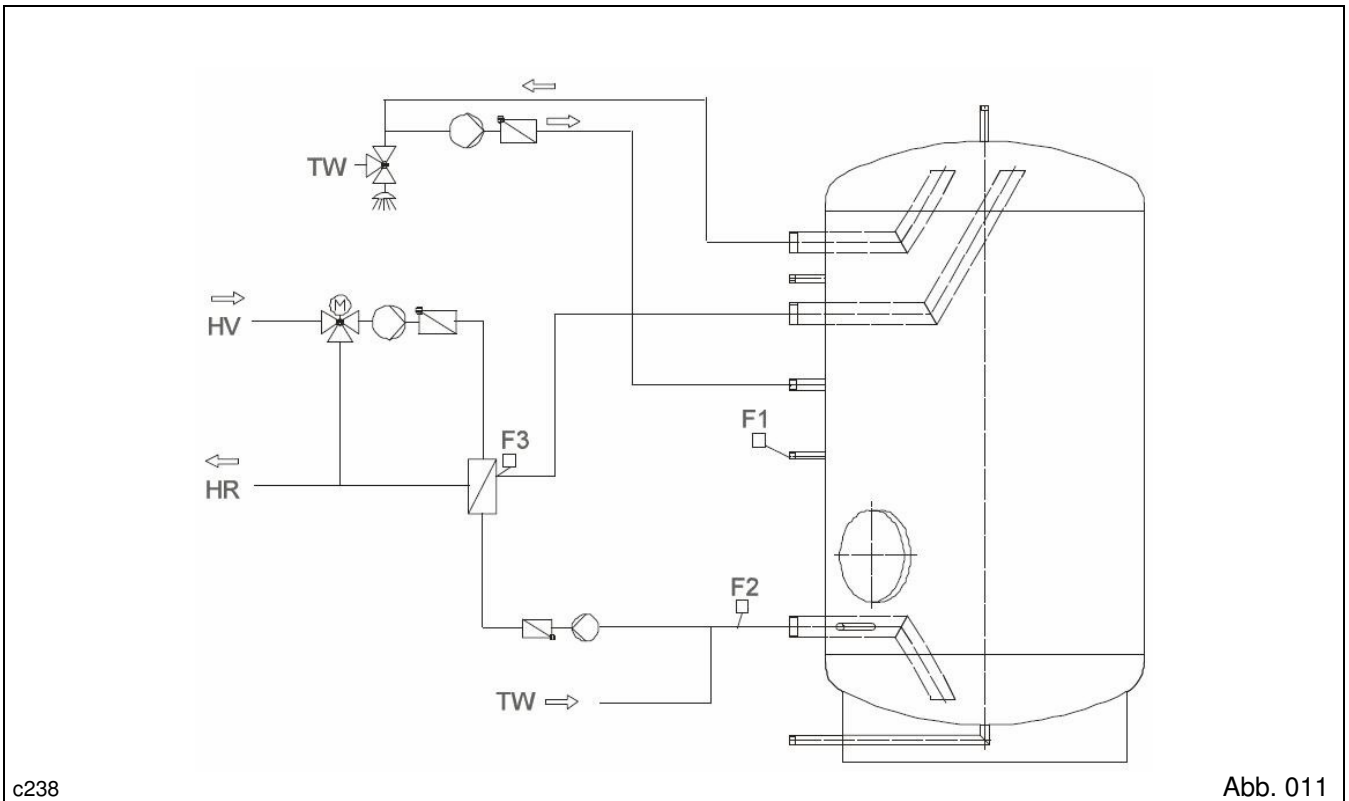
7.5 Wiederinbetriebnahme

Für die Wiederinbetriebnahme nach einer Betriebsstörung oder Betriebsunterbrechung sind die Punkte 6.0 bis 6.2 zu beachten. Nach längeren Betriebspausen sollte die Anlage einige Minuten mit 60 °C

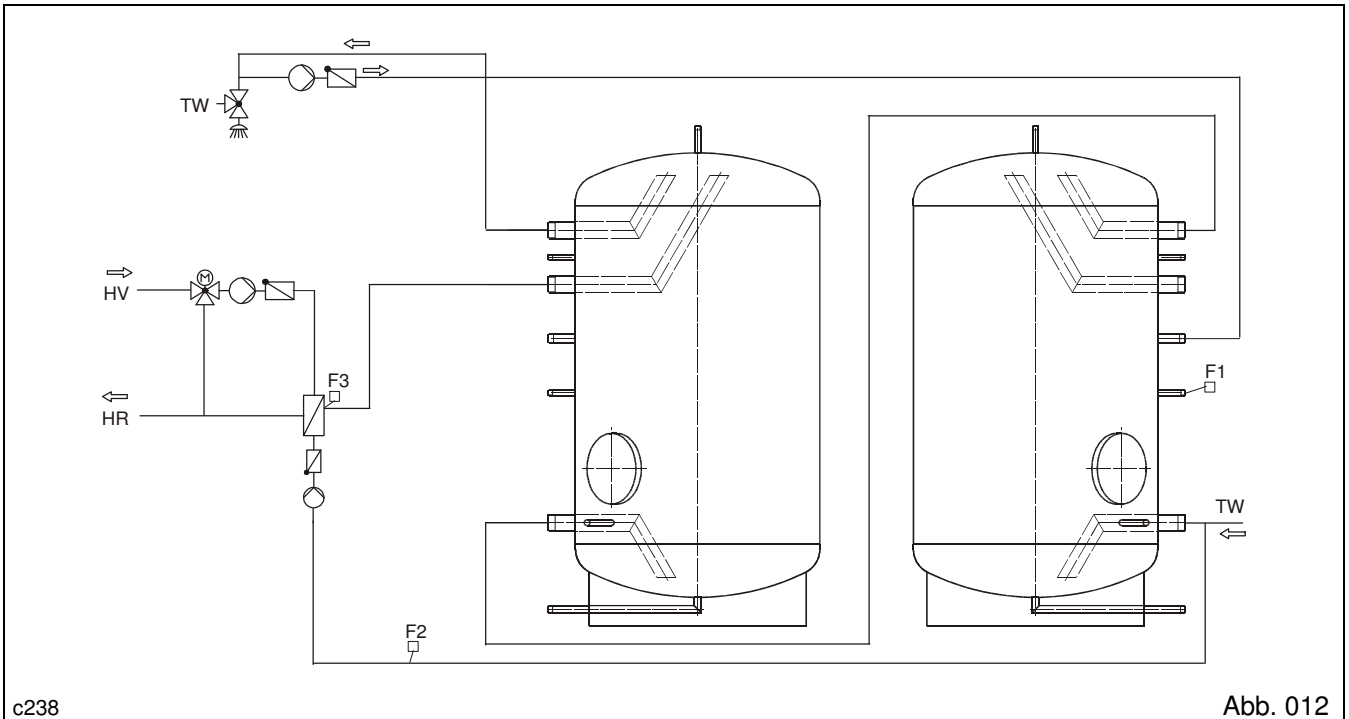
oder höher gespült werden. Hierzu sind nacheinander alle Zapfstellen zu öffnen und bei höchster Temperatur das in der Leitung verbliebene Trinkwasser ablaufen zu lassen.

8.0 Hydraulische Einbindung

Trinkwasserladesystem mit 1 Ladespeicher HSL



Trinkwasserladesystem mit 2 Ladespeichern HSL



Unverbindliche Prinzipskizzen



Romaneyer Str. 31
51467 Bergisch Gladbach

Tel.: +49 2202 18877 0
Fax: +49 2202 18877 66

info@hs-serviceteam.de
www.hs-servicetem.de